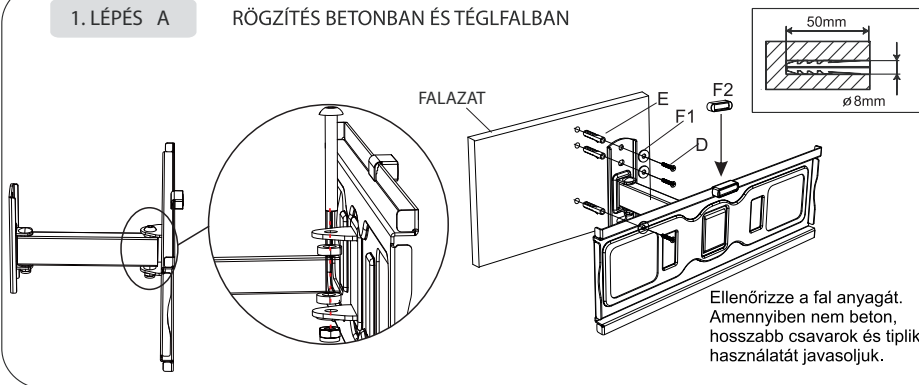
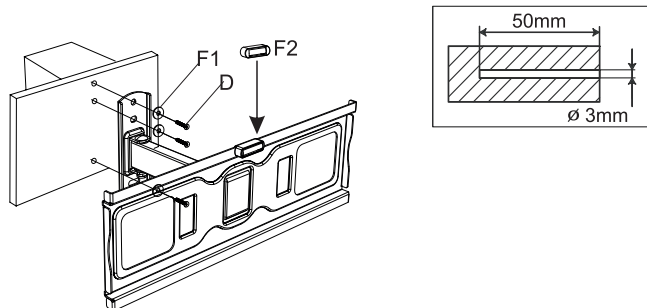


1. LÉPÉS A RÖGÍTÉS BETONBAN ÉS TÉGLFALBAN

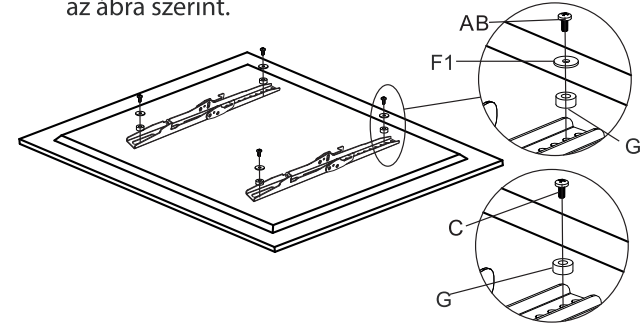


1. LÉPÉS B RÖGÍTÉS FA FELÜLETEN

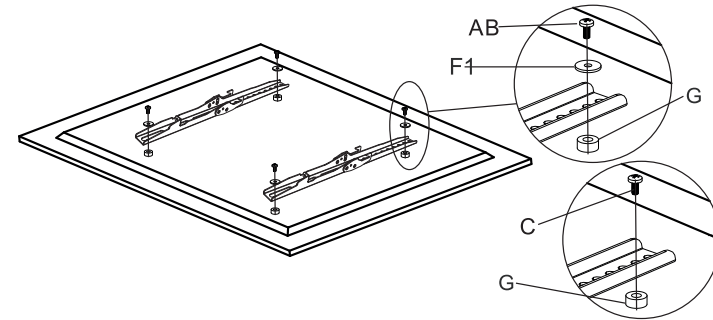


Mindig a falszerkezethez való csavart és tiplit ill. rögzítési módszert használjon!

2. LÉPÉS Szerelje fel a konzol elemeket a tv készülékre az ábra szerint.

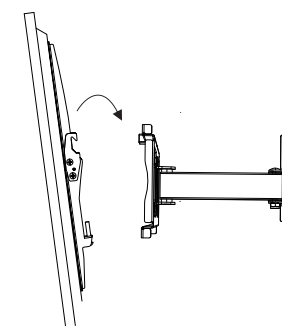


3. LÉPÉS Használja az alátétet és a távtarót, ha szükséges.

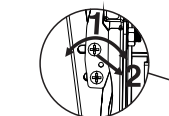


4. LÉPÉS Akassza fel a tv készüléket és csavarja be a csavart, hogy rögzítse a készülékét.

Tesztelje



Döntés beállítás



Rögzítő csavar

